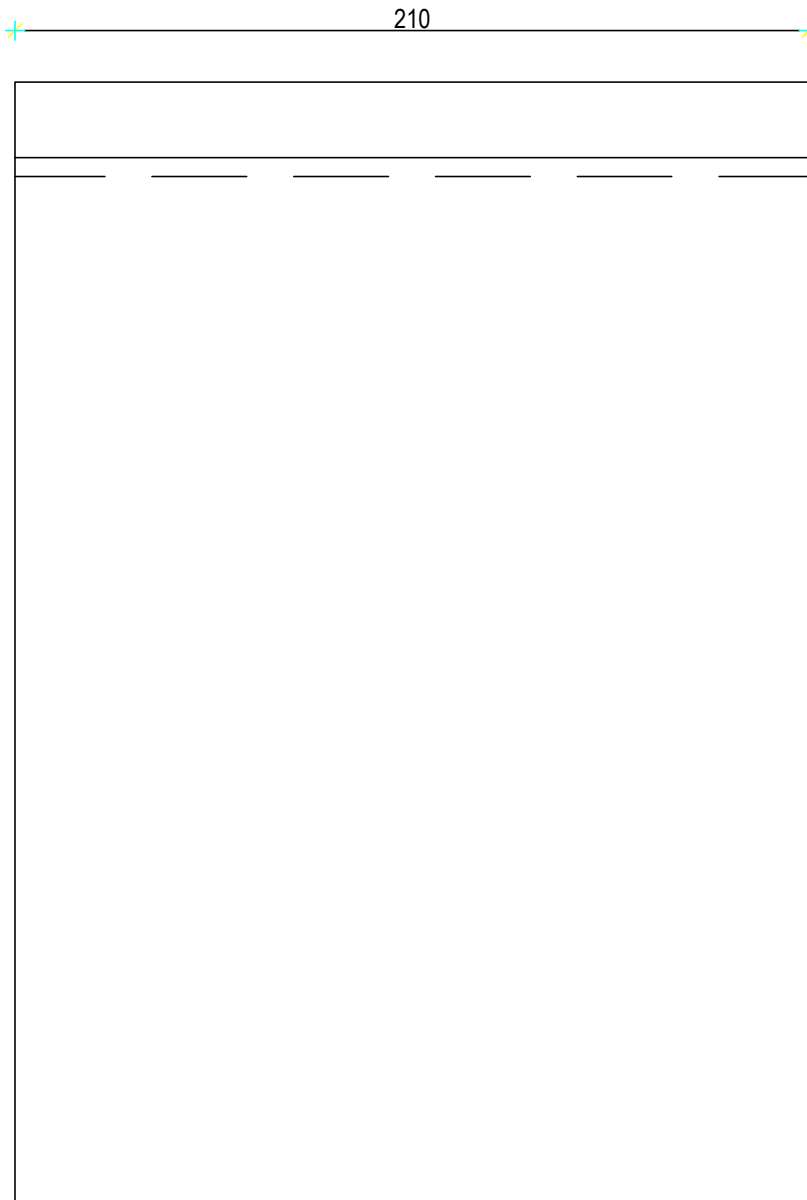
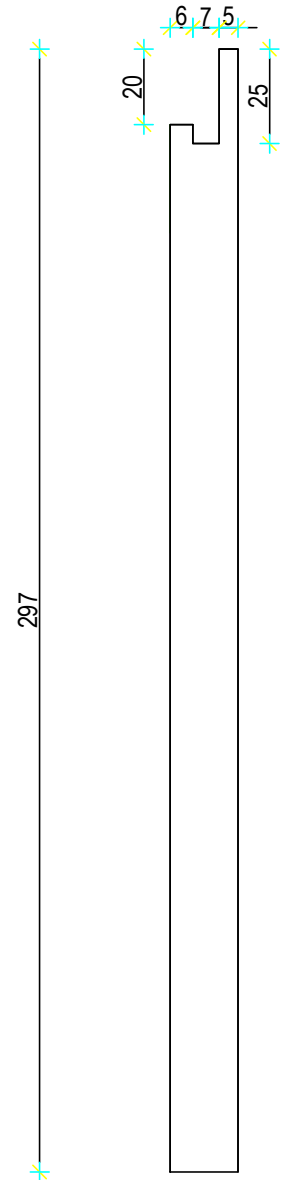


POGLED / PREDNJI



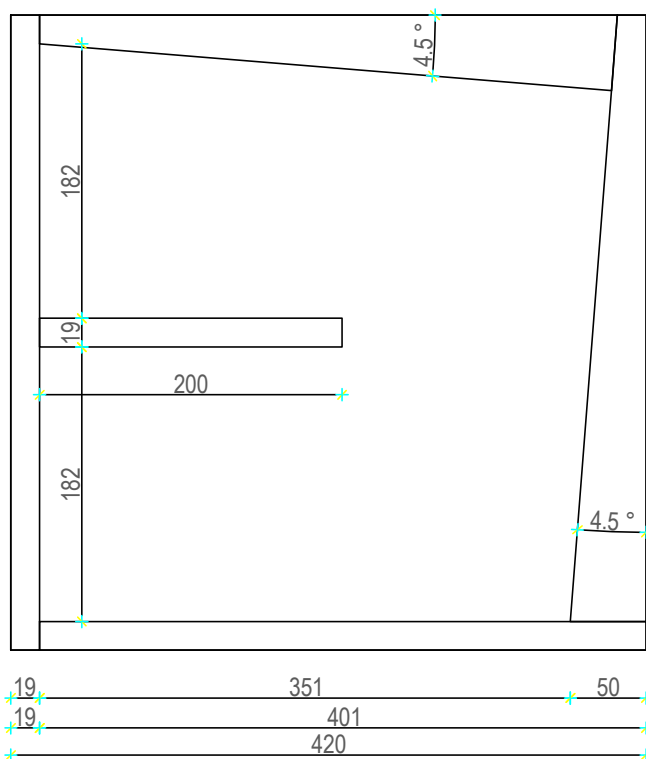
M 1:2

POGLED / BOČNI

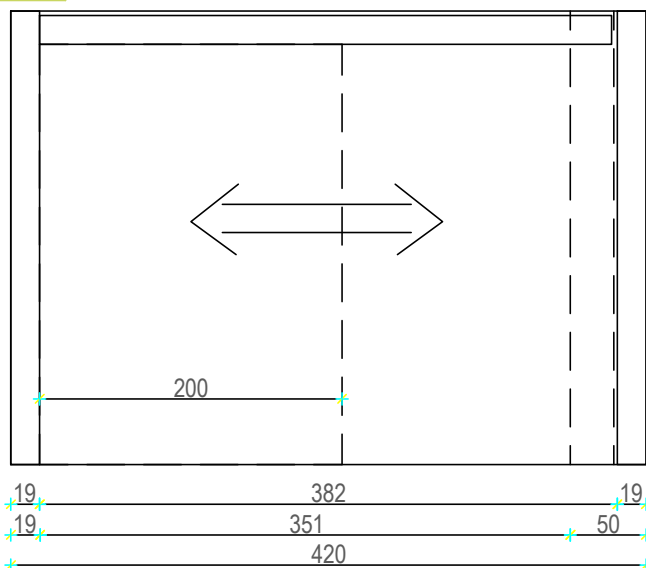


Fronta izvedene iz MDF ploče 18 mm. lakirane u Ral 6018  
 Površinska obrada MDF-a lakira se dvokomponentnim poliuretanskim pigmentiranim lakom za namještaj baziran na otapalu, bez aromata, s dobrom mehaničkom i kemijskom otpornošću.  
 Nanos laka u tri sloja 3 puta po 120 g/m<sup>2</sup>. Visina sjaja visok sjaj 100 glosa.  
 Među brušenje se provodi neposredno pred nanošenje pokrovnog laka, kako bi se osiguralo dobro prijanjanje među slojevima. Pri brušenju koristiti filtar za prašinu P2

POGLED / PREDNJI



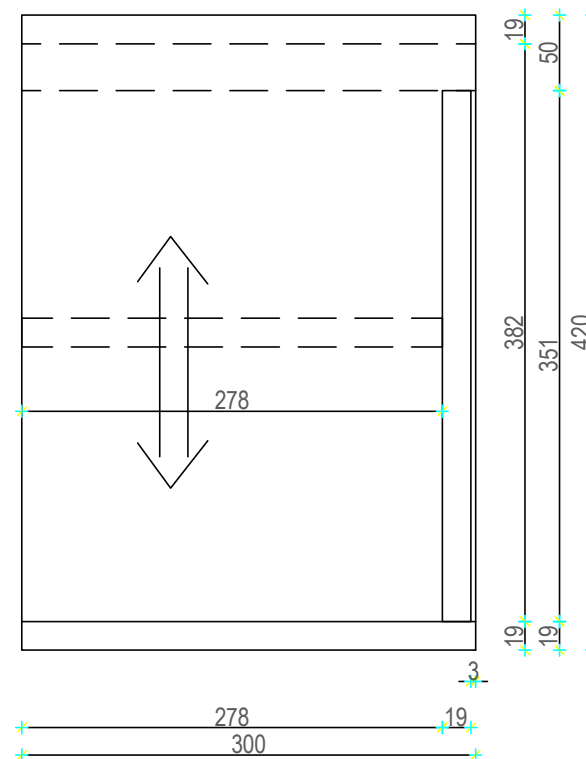
TLOCRT



POGLED / BOČNI

UZORAK 2

M 1:5



Polica izvedena od MDF-a 18 mm furniranog furnirom obostrano izbjeljeli prirodni furnir hrast Tinti 0,6 mm. ploča različiti debljina. Rubovi furnirani furnirom identičnim 0,6 mm. Strop, bok police izveden od MDF-a furniranog furnirom obostrano izbjeljeli prirodni furnir hrast Tinti 0,6 mm. debljine 5 cm koja se pod kutem od 4.5° sužava na 1,9 cm debljinu.

Stranica i pod moraju biti izvedeni od MDF-a furniranog furnirom obostrano izbjeljeli prirodni furnir hrast Tinti 0,6 mm. debljine 1,9 cm po cijeloj dužini.

Suprotna stranica izvedena od MDF-a furniranog furnirom obostrano izbjeljeli prirodni furnir hrast Tinti 0,6 mm. debljine 5 cm koja se pod kutem od 4.5° sužava na 1,9 cm debljinu. Pod mora biti kontinuirano izveden od MDF-a furniranog furnirom obostrano izbjeljeli prirodni furnir hrast Tinti 0,6 mm. debljine 1,9 cm po cijeloj dužini.

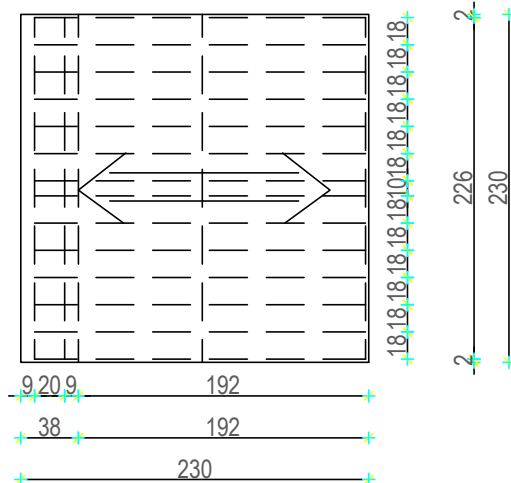
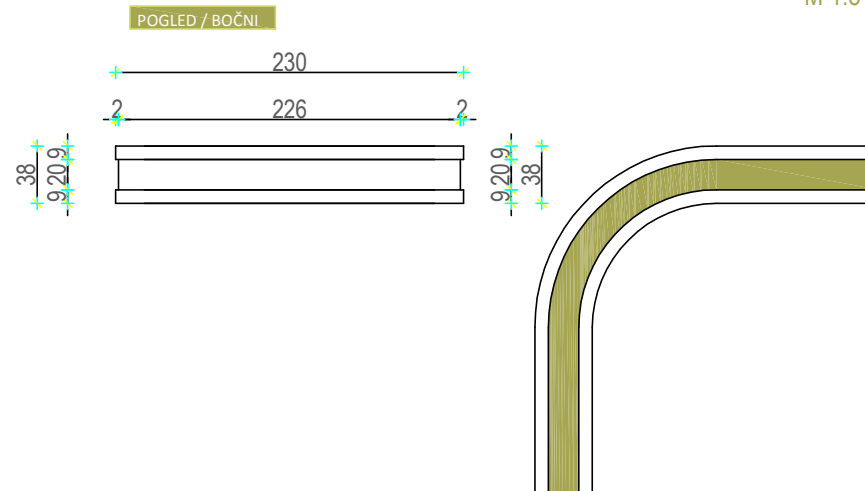
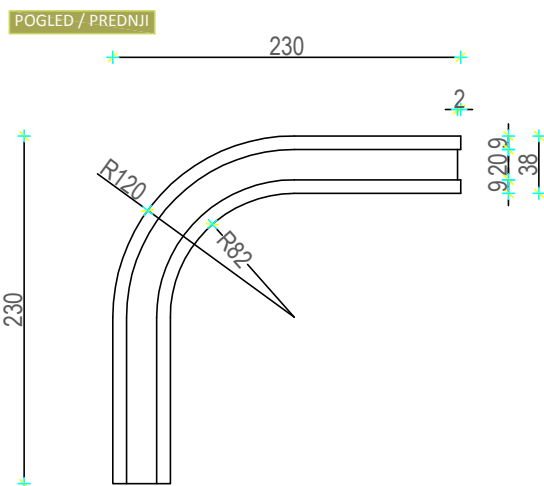
Polica fiksna izvedena od MDF-a furniranog furnirom obostrano izbjeljeli prirodni furnir hrast Tinti 0,6 mm. debljine 1,9 cm po cijeloj dužini. Leđa MDF-a furniranog furnirom obostrano izbjeljeli prirodni furnir hrast Tinti 0,6 mm. puna 19 mm. sve obrade kao ostatak korpusa.

Površinska obrada furnira 2K-poliuretanski prozirnim lakom za namještaj na bazi otapala i bez aromata, s jako dobrom mehaničkom i kemijskom otpornošću, visokim učinkom popunjavanja, s dugim rokom upotrebe, dobrom strukturom i lijepim oslikavanjem pora.

Nanos laka u tri sloja 3 puta po 150 - 200 g/m2. Visina sjaja visok sjaj 100 glosa. Među brušenje se provodi neposredno pred nanošenje pokrovnog laka, kako bi se osiguralo dobro prijanjanje među slojevima. Pri brušenju koristiti filter za prašinu P2

# UZORAK 3

M 1:5



Ploča je debljine 3,8 cm koja je napravljena iz tri sloja. Centralni sloj je izveden od MDF ploče 2 cm. koji se krivolinijski izrezuje na CNC- stroju prema točno definiranom obliku i radijusima te se međusobno širinski lijepe u cijeloj dubini uzorka 226 mm.

Na centralni sloj se preša dva identična sloja specijalne savitljive šperploče debljine 0,9 cm. iz drva Ceiba vlagootporne gustoće 370 kg/m<sup>3</sup>. Na troslojni segment se furnira obostrano izbjeljeli prirodni furnir hrast Tinti 0,6 mm. Rubovi u zoni šperploče furnirani furnirom identičnim 0,6 mm. Površinska obrada srednjeg sloja 2 cm debljine lakira se u Ral 6018 dvokomponentnim poliuretanskim pigmentiranim lakom za namještaj baziran na otapalu, bez aromata, s dobrom mehaničkom i kemijskom otpornošću.

Nanos laka u tri sloja 3 puta po 120 g/m<sup>2</sup>. Visina sjaja visok sjaj 100 glosa. Među brušenje se provodi neposredno pred nanošenje pokrovnog laka, kako bi se osiguralo dobro prijanjanje među slojevima. Pri brušenju koristiti filter za prašinu P2

Površinska obrada vanjska dva sloja koja su furnirana 2K-poliuretanski prozirnim lakom za namještaj na bazi otapala i bez aromata, s jako dobrom mehaničkom i kemijskom otpornošću, visokim učinkom popunjavanja, s dugim rokom upotrebe, dobrom strukturom i lijepim oslikavanjem pora.

Nanos laka u tri sloja 3 puta po 150 - 200 g/m<sup>2</sup>. Visina sjaja visok sjaj 100 glosa. Među brušenje se provodi neposredno pred nanošenje pokrovnog laka, kako bi se osiguralo dobro prijanjanje među slojevima. Pri brušenju koristiti filter za prašinu P2



Osnovna konstrukcija baze stolice je od okruglih varenih čeličnih cijevi min. promjera 22 mm , ili kvadratnih min. presjeka 15x15 mm, zaštićenih epoksi bojama. Stolica je oslonjena na 4 noge. Sjedalo i naslon su ergonomski oblikovani od hrastove furnirane šperploče min. debljine 12 mm. Sjedište i naslon stolice tapecirani su s prednje strane u koži , dekor po izboru projektanta. Stolica mora omogućiti pravilan položaj leđa s punim osloncem na leđni naslon pod kutom od 97°.

Dimenzije: visina stolice 86 cm, širina stolice 43 cm, dubina stolice 53 cm, visina sjedišta 47 cm. Težina pojedinačne stolice min. je 20 kg.

Stolica mora imati plastične, otporne kapice na nogama za lakšu manipulaciju i odbojnice koji sprečavaju oštećenja kod manipulacije i skladištenja. Stolica se mora moći slagati jedna na drugu.