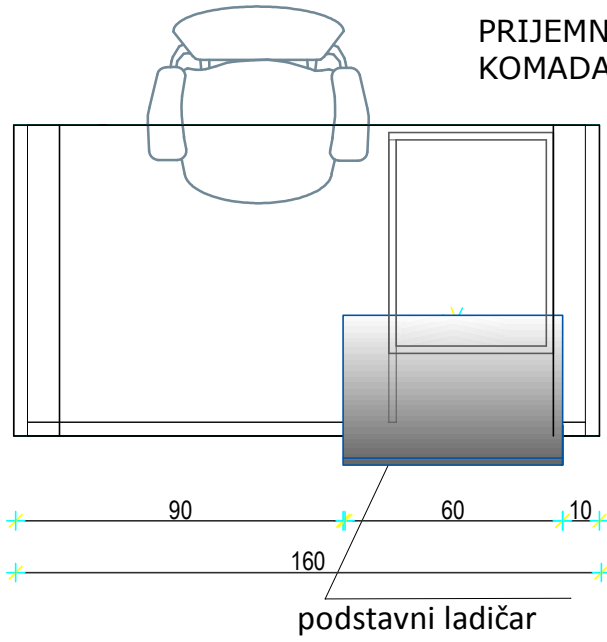
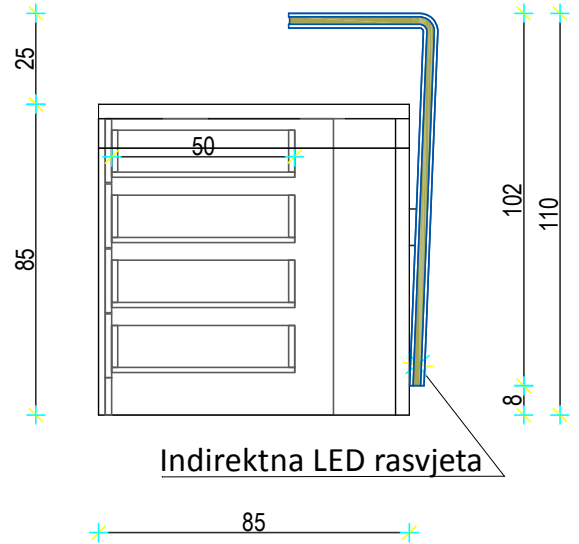
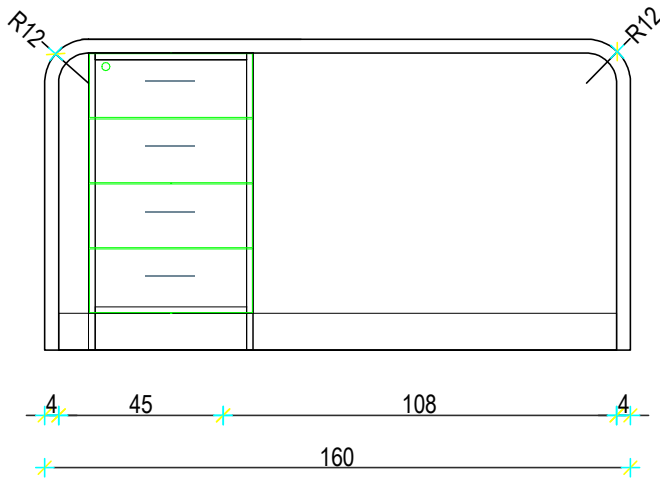
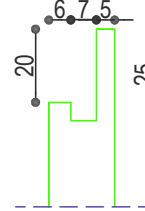


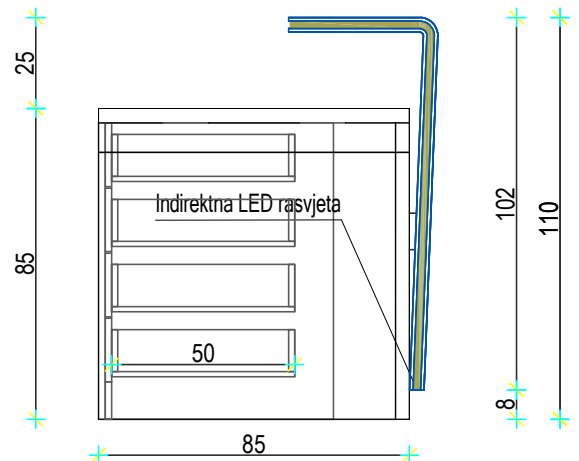
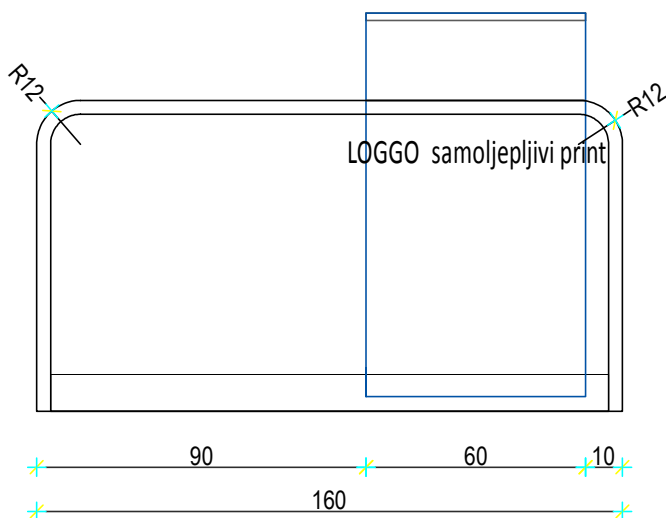
PRIJEMNI PULT (radni pult dim 160x85xH85/110 KOMADA 1



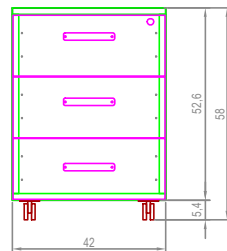
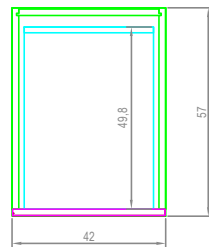
Detalj ufrezane ručke



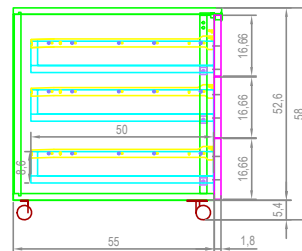
Indirektna LED rasvjeta



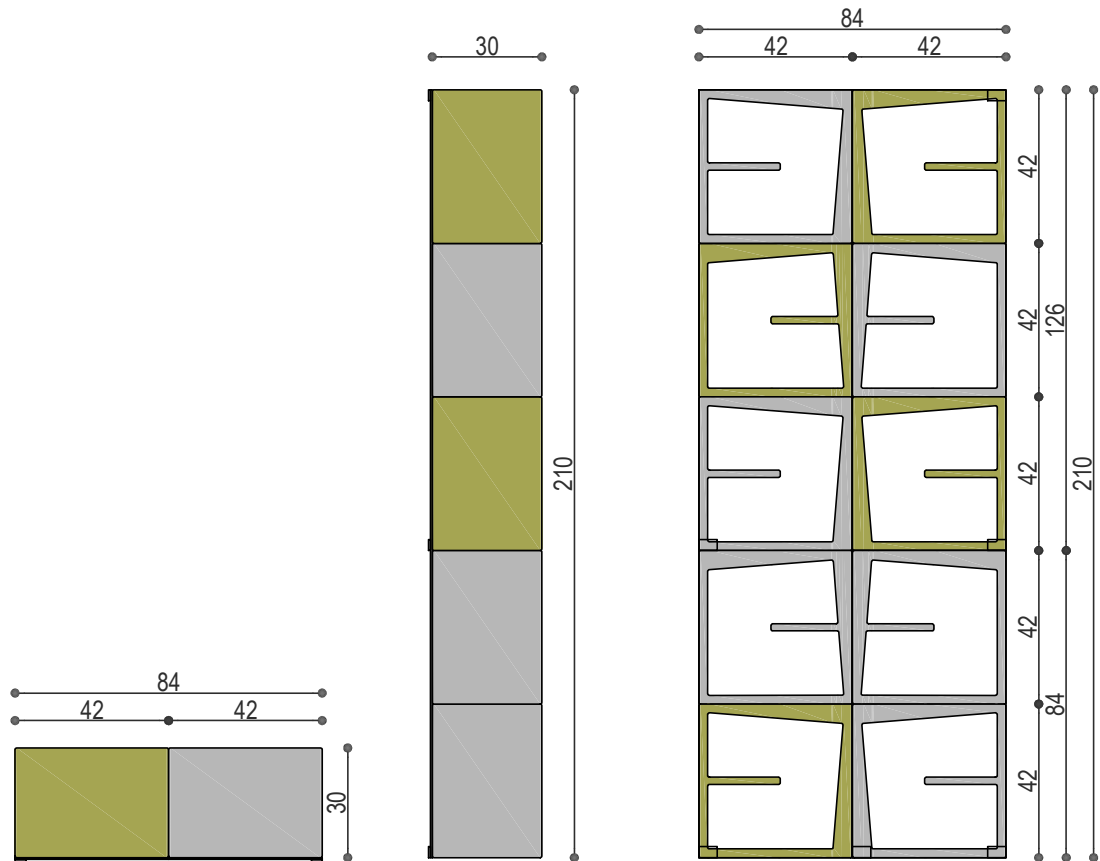
TLOCRT



POGLED / PREDNJI



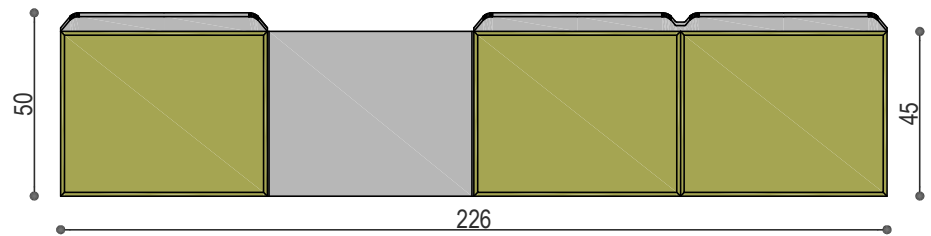
POGLED / BOČNI



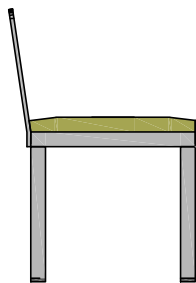
TLOCRT

POGLED / PREDNJI - BOČNI

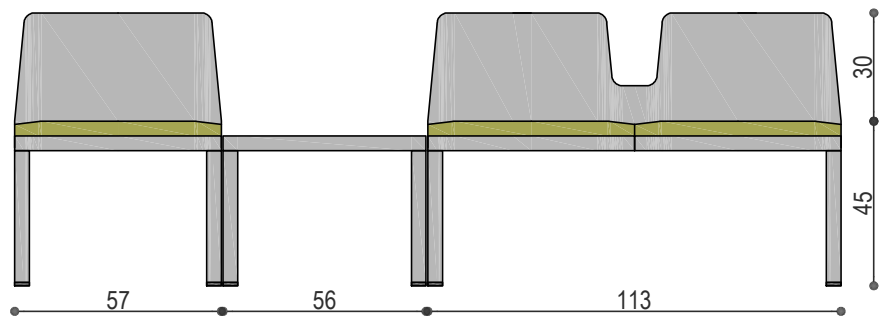
POLICA / ELEMENT



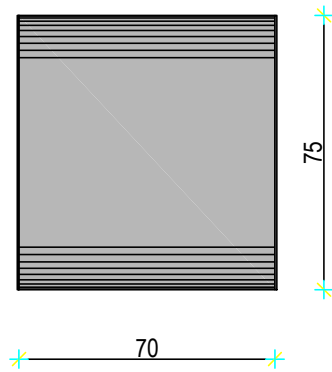
TLOCRT



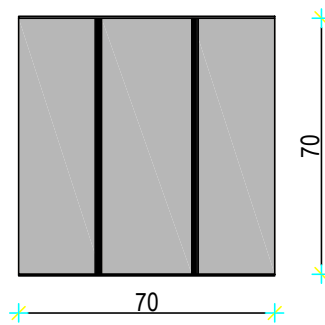
POGLED / BOČNI



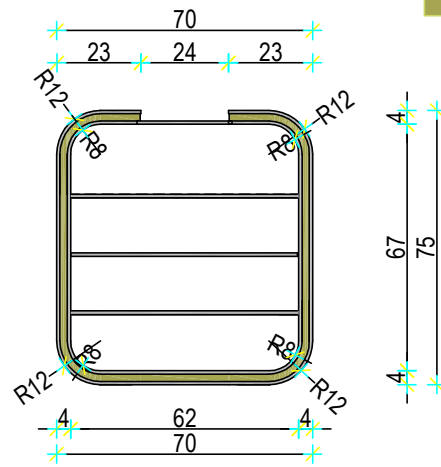
POGLED / PREDNJI



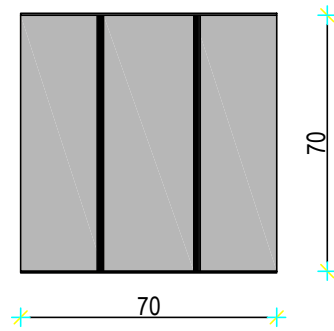
POGLED / PREDNJI



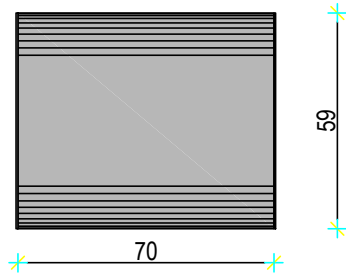
TLOCRT



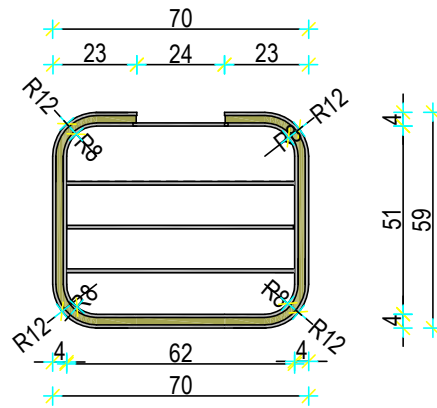
POGLED / BOČNI



TLOCRT



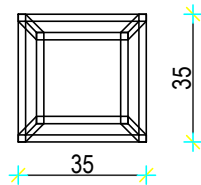
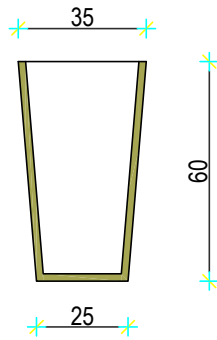
POGLED / PREDNJI



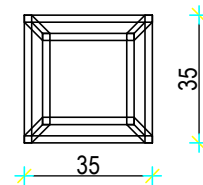
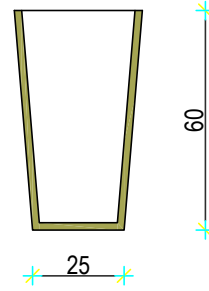
POGLED / BOČNI

SHEME 7, 7a, 7b, 7c, 7d

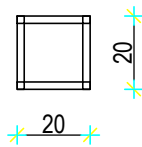
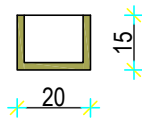
7



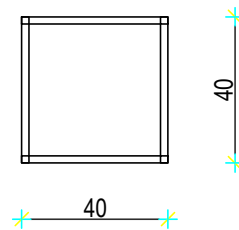
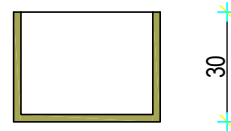
7a



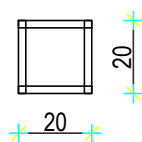
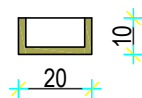
7b

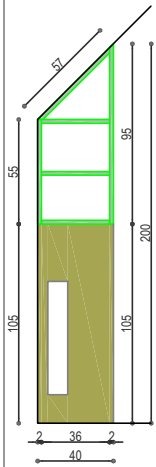


7c

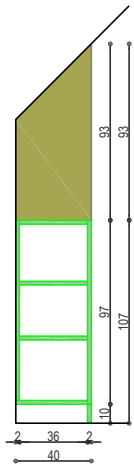


7d



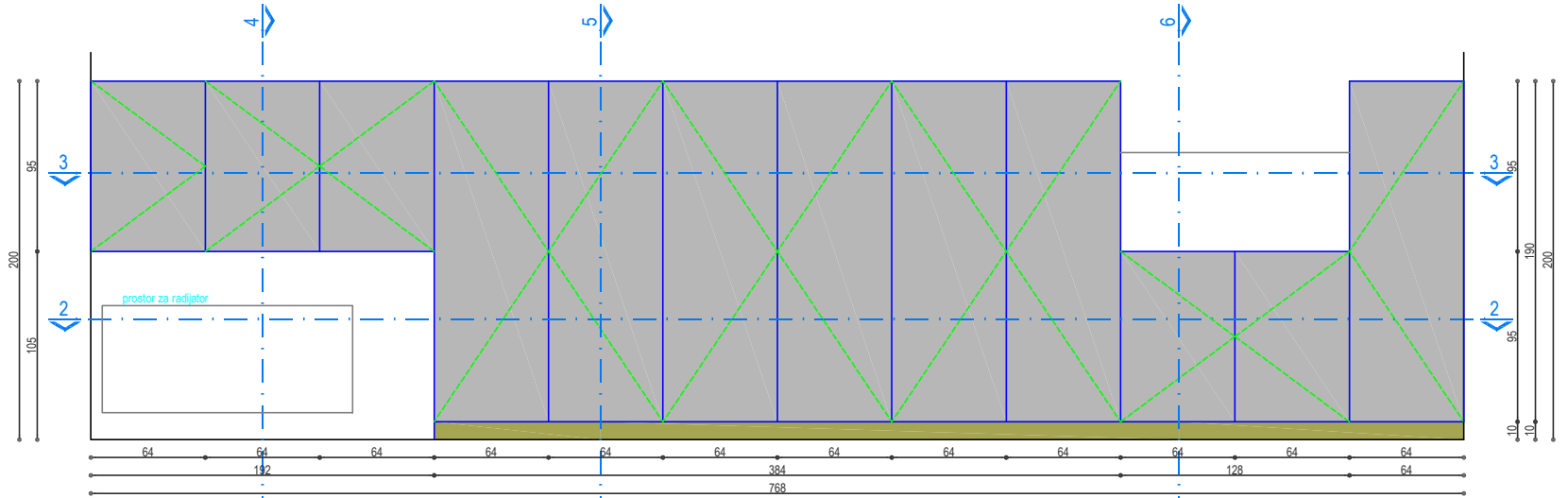
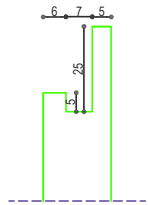


PRESJEK 4

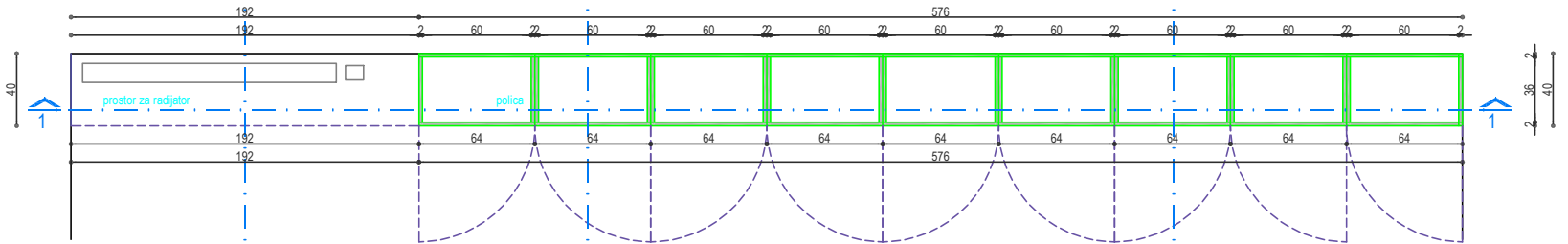


PRESJEK 6

Detalj ufrezane ručke

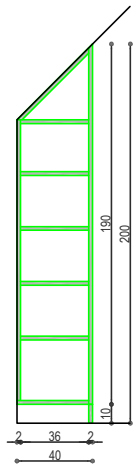


POGLED



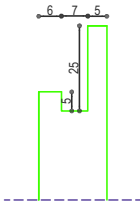
PRESJEK 2

UGRADNI ORMAR ISPOD KOSOG KROVA U DVORANI

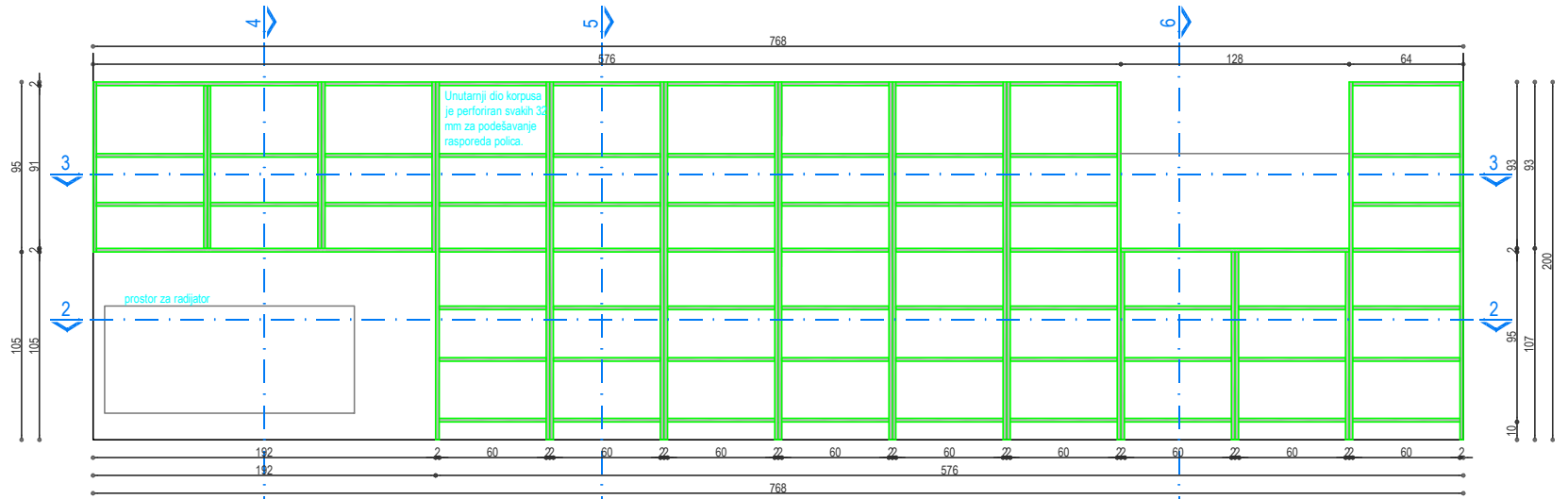


PRESJEK 5

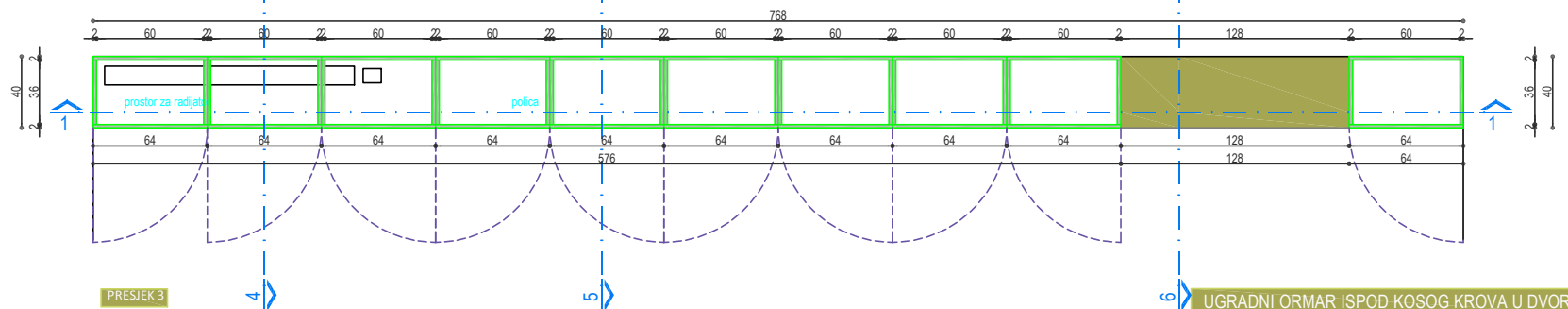
Detalj ufrezane ručke



DETALJ FRONTE



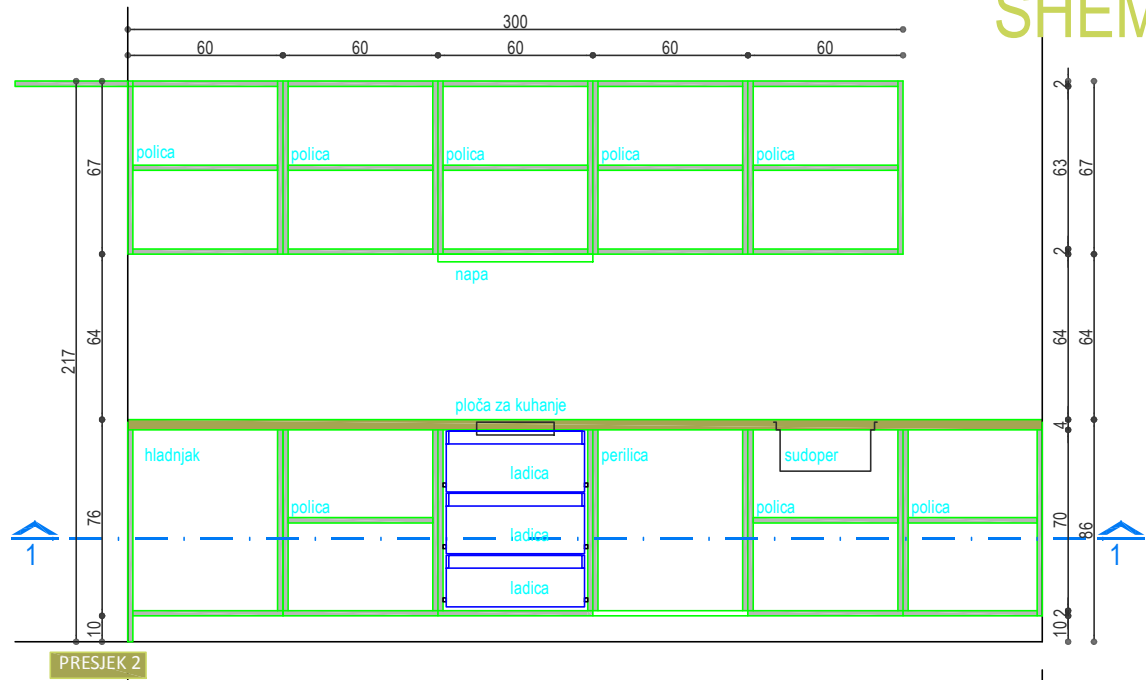
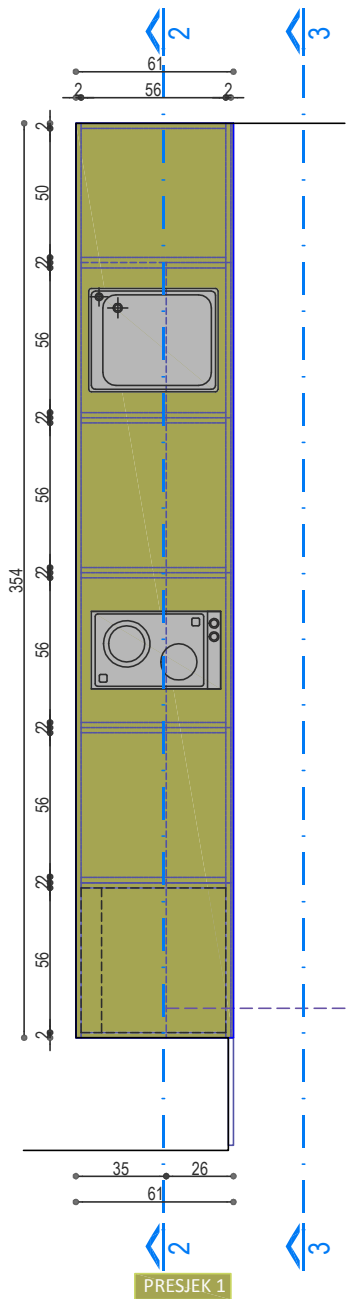
PRESJEK 1



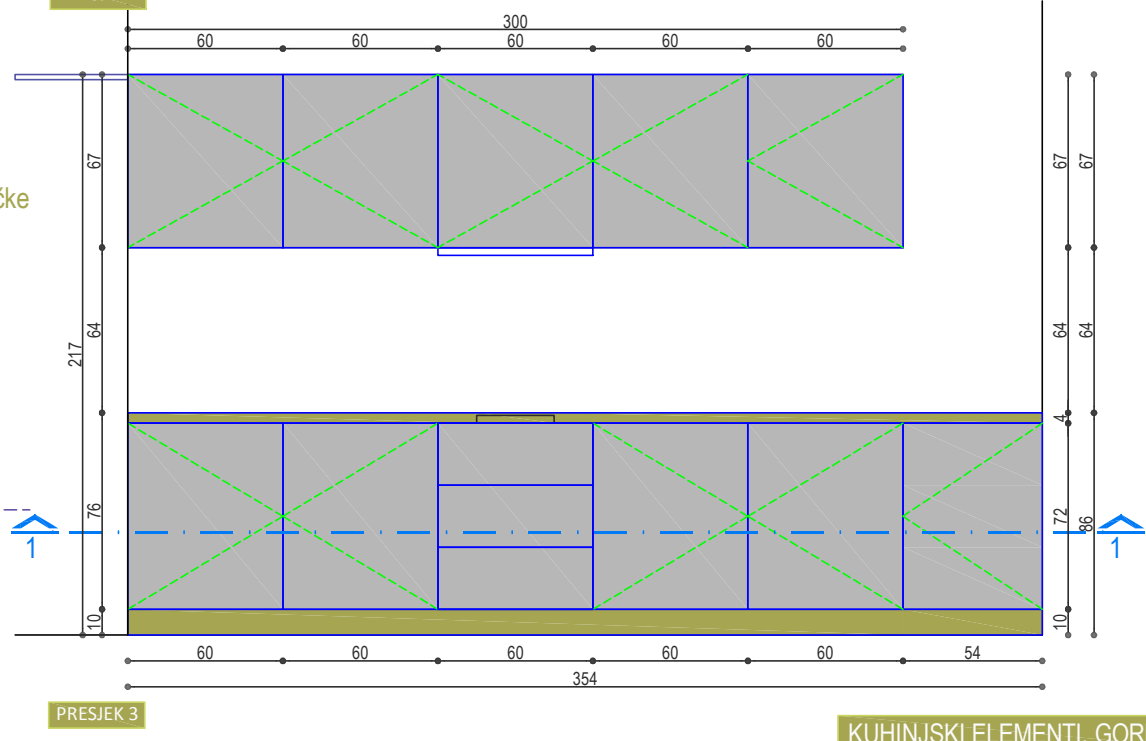
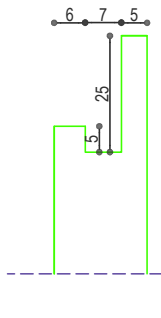
PRESJEK 3

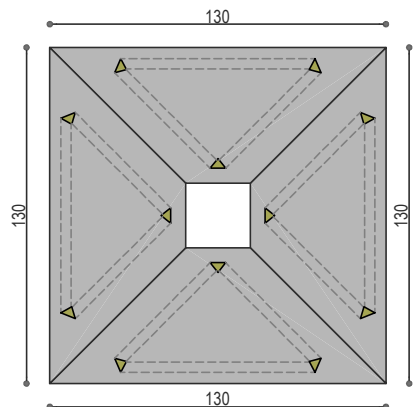
UGRADNI ORMAR ISPOD KOSOG KROVA U DVORANI

SHEMA 9

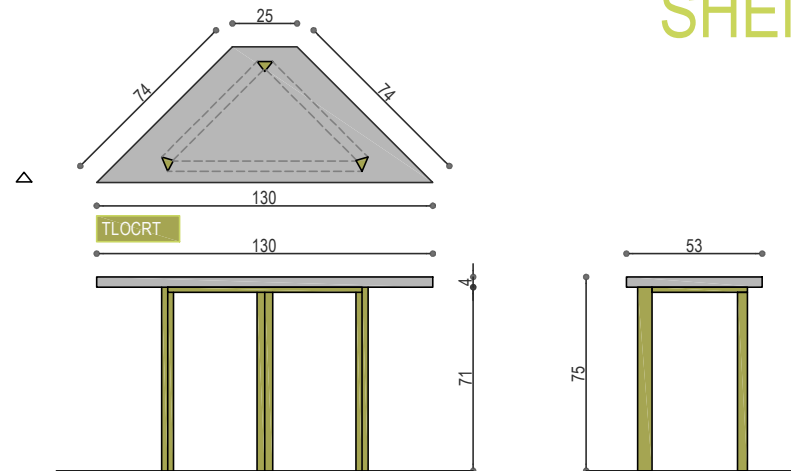


Detalj urezane ručke



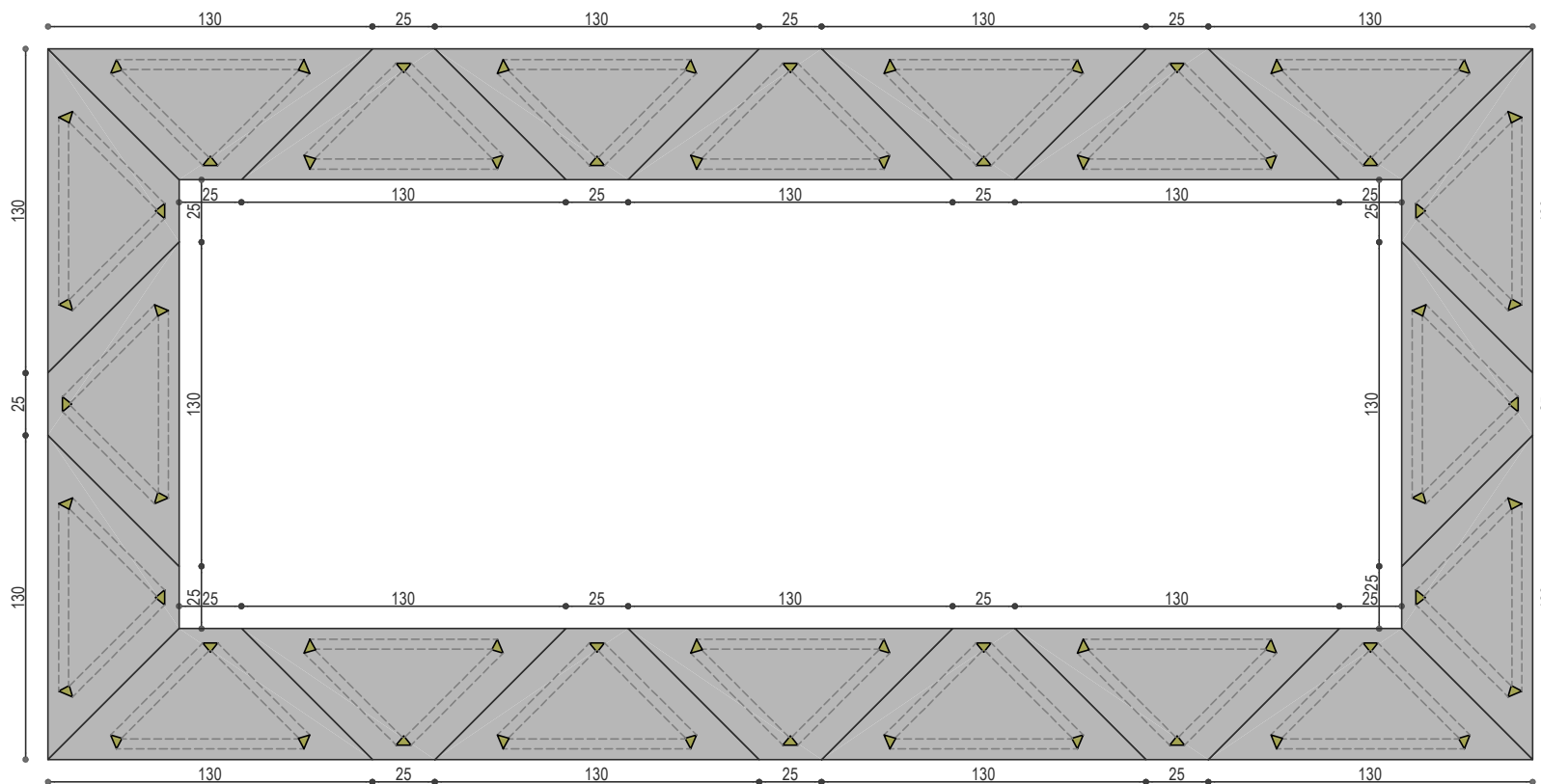


VARIJANTA KORIŠTENJA / RADIONICE



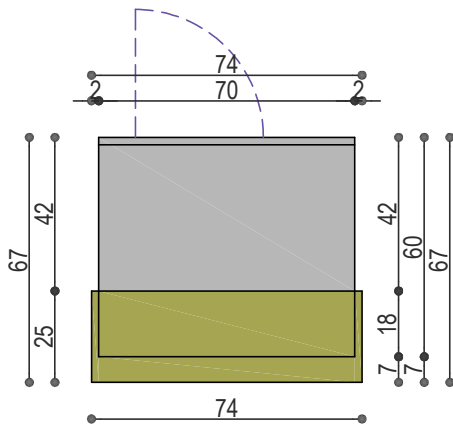
POGLED 1

POGLED 2

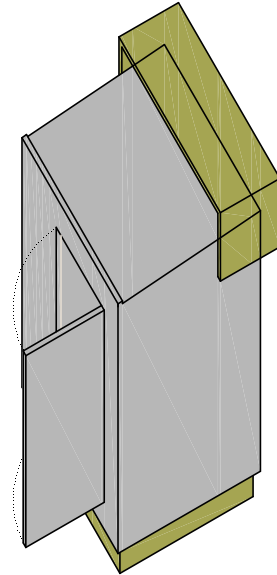


VARIJANTA KORIŠTENJA / KONGRES

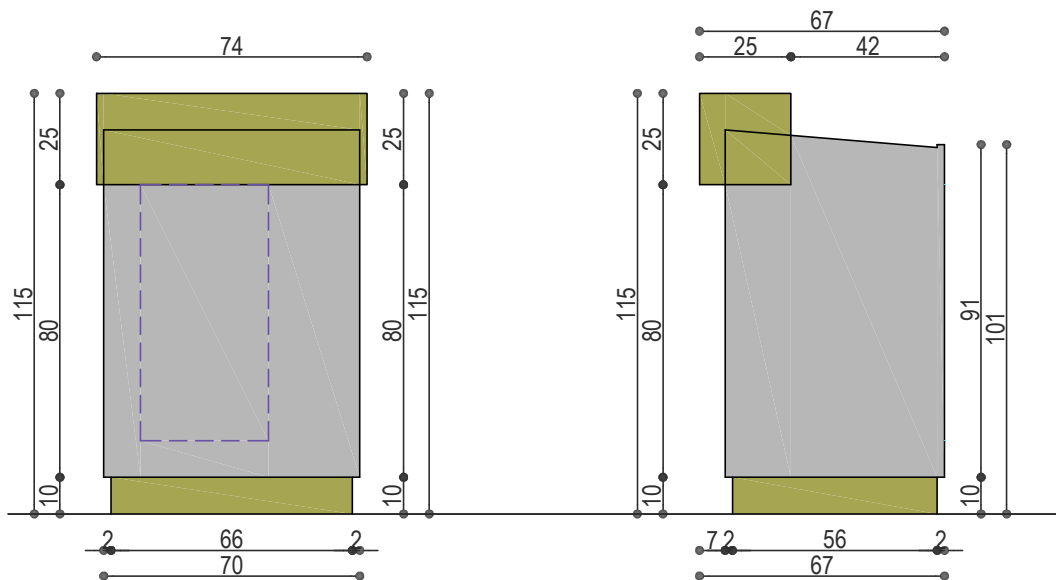
TRAPEZNI STOL S MOGUĆNOŠĆU SLAGANJA PREMA POTREBI



TLOCRT



AKSONOMETRIJA

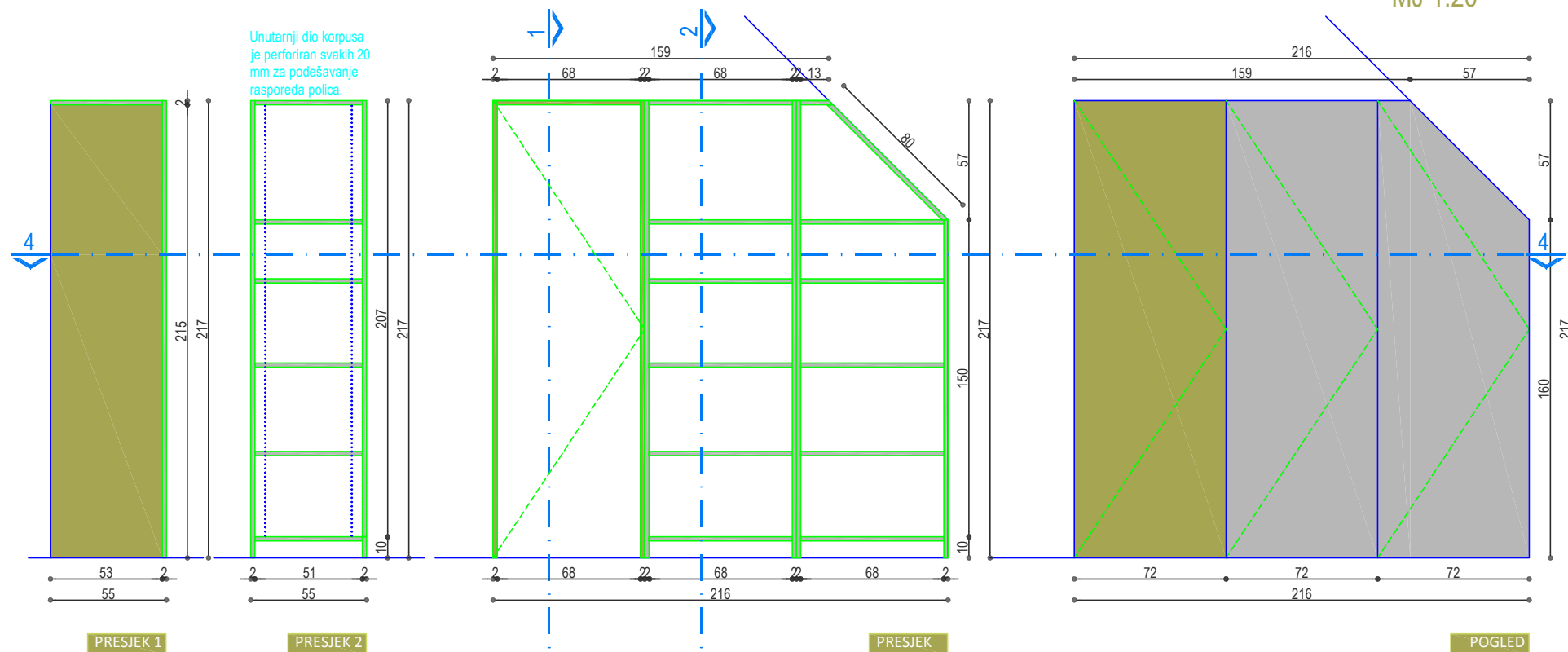


POGLED / PREDNJI

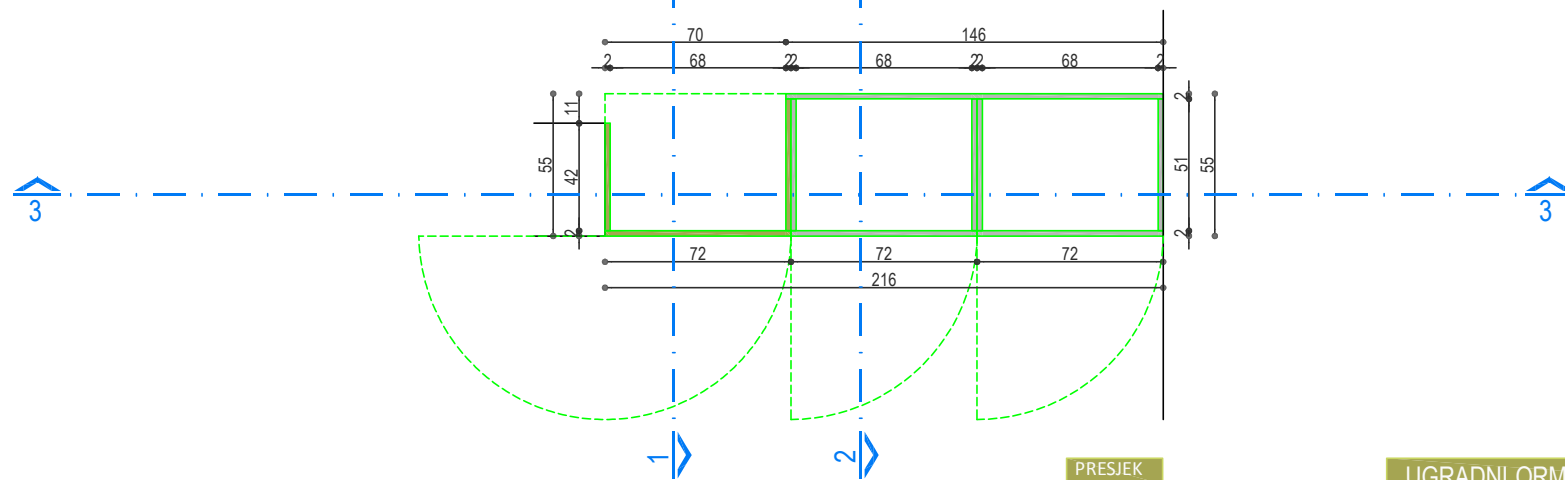
POGLED / BOČNI

SHEMA 12

MJ 1:20

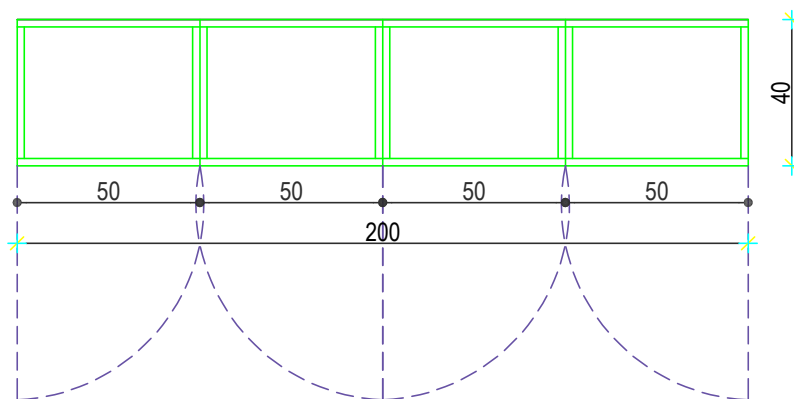
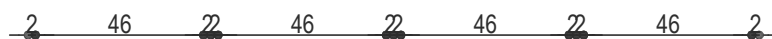
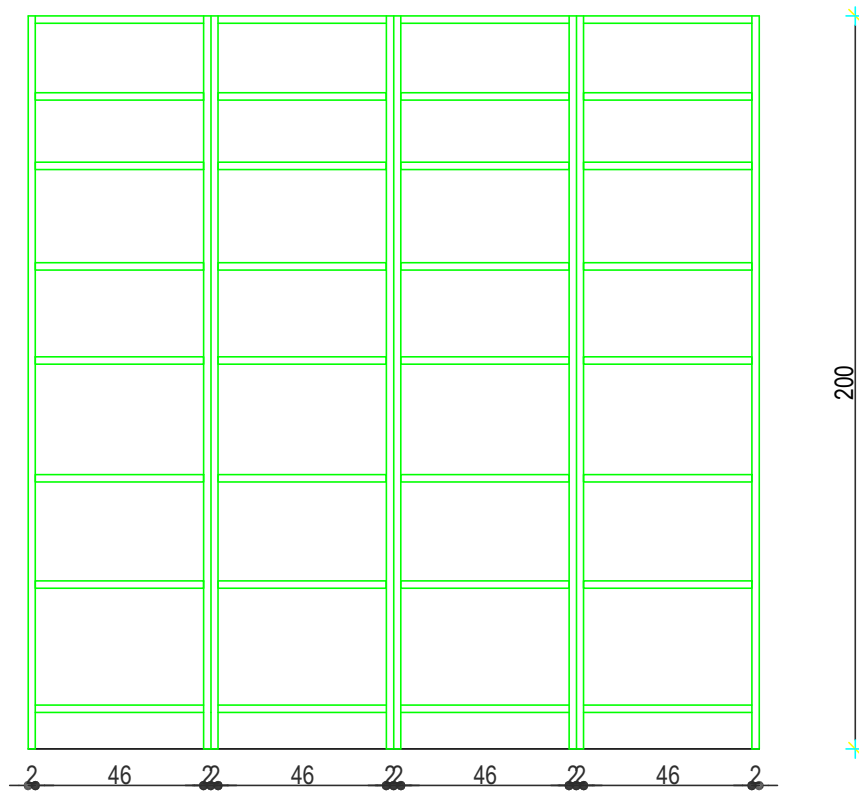


Unutarnji dio korpusa je perforiran svakih 20 mm za podešavanje rasporeda polica.



UGRADNI ORMAR IZMEĐU KUHINJE I DVORANE

POGLED 1



TLOCRT